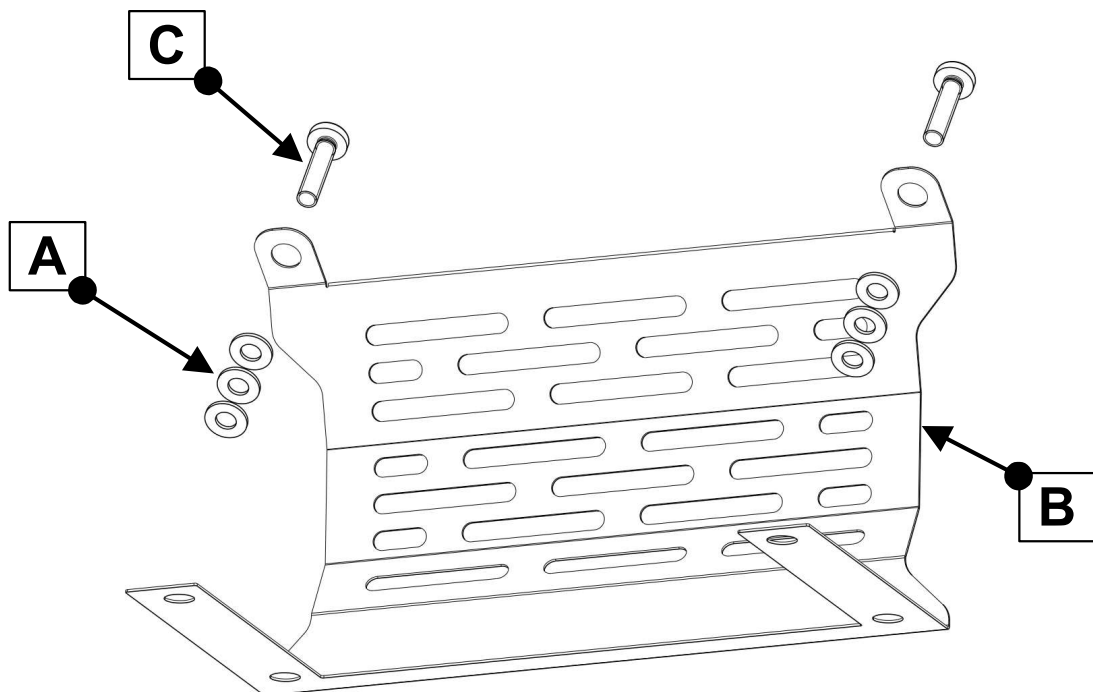


Anbauanleitung: Schutzblech hinten für WARN Zeon Seilwinden

AL: 2305-00

Best.Nr.: 16-05240

Montagezeit: ca. 15 min.



Stückliste	Schraubensatz
1x 16-0524, Schutzblech (B)	6x Scheibe M8 – V2A (C) 2x Linsenkopfschraube M8 x 30 – ISO14583 – V2A (A)



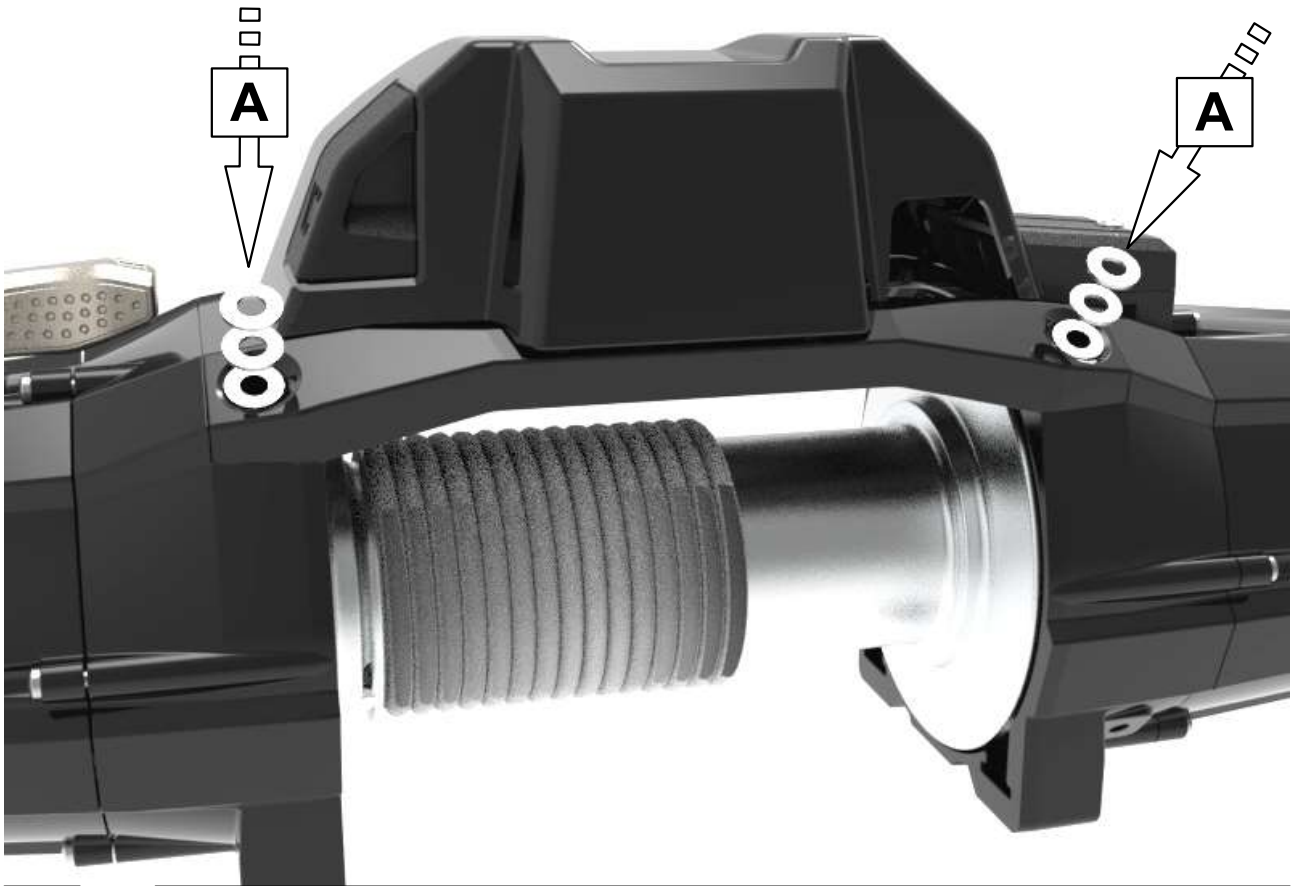
1

Winde um 180° nach hinten drehen!
Turn the winch to rear to 180°!

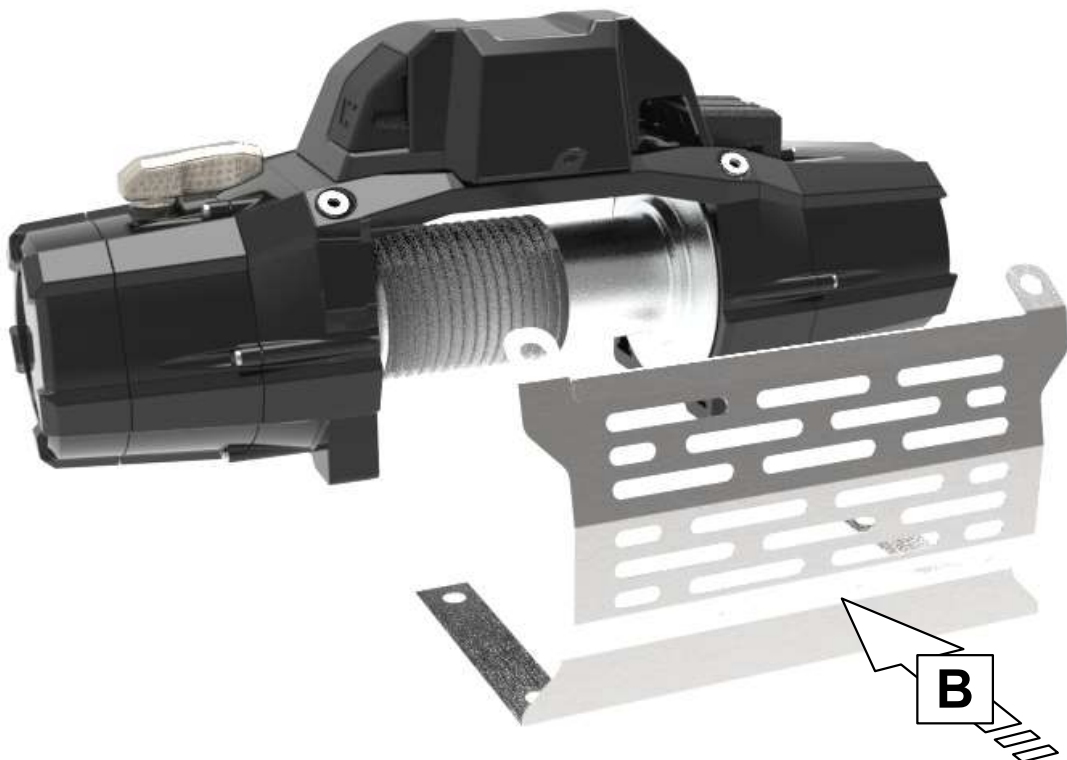


2

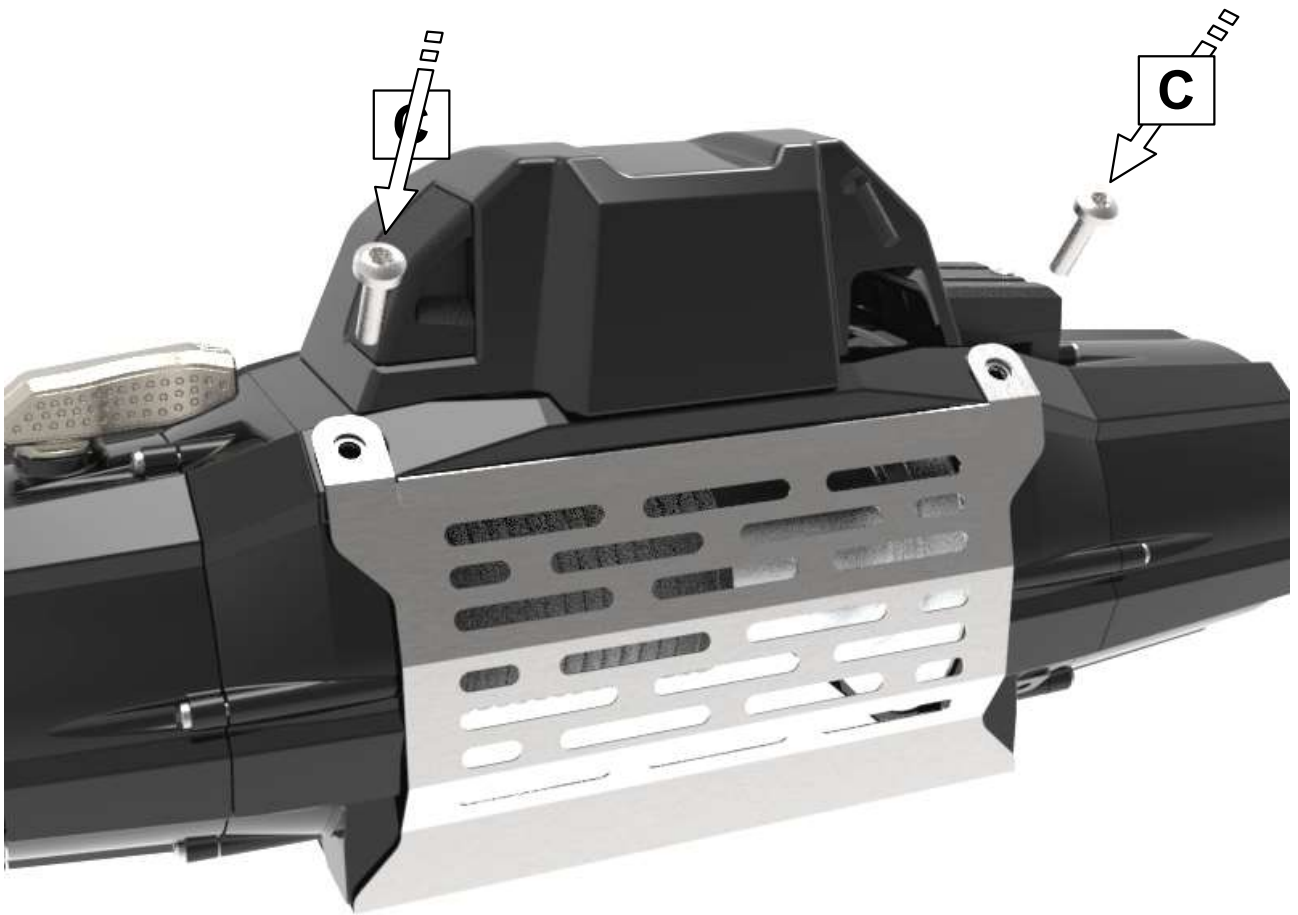
Schrauben entfernen! / Remove screws!



3 **Scheiben unterlegen! / Underlay the washers!**



4 **Schutzblech platzieren! / Place the guard plate!**



5

Schutzblech verschrauben! / Screw on the guard plate!



6

Schrauben anziehen! / Tighten the screws!